



CANNES
LE BEAU À L'ÉPREUVE DE TEMPS



Facilité de prise en main



Élégance et robustesse



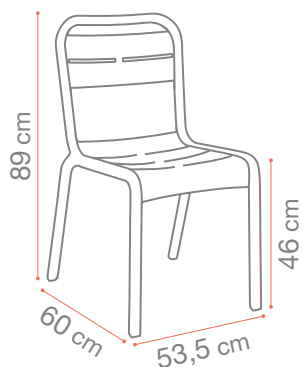
Design et ergonomie



Confort & stabilité

- Polypropylène fiberglass anti-uv, teinté masse : ne décolore pas, ne s'écaille pas, ne rouille pas
- Silencieux & léger
- Entretien & nettoyage faciles
- Usage **FRONT DE MER** garanti





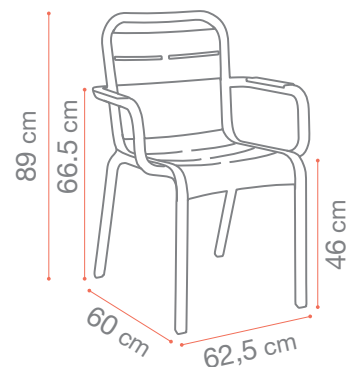
3,9 kg x 18

EN 581-1/2 - ASTM F1838
USAGE COLLECTIF



4,6 kg x 16

EN 581-1/2 - ASTM F1838
USAGE COLLECTIF



Havane
U2 801 011



Anthracite
U2 801 002



Terracotta
U2 801 814



Havane
U2 901 011



Anthracite
U2 901 002



Terracotta
U2 901 814



Jaune Indien
U2 801 737



Vert Tender
U2 801 736



Bleu Minéral
U2 801 784



Jaune Indien
U2 901 737



Vert Tender
U2 901 736



Bleu Minéral
U2 901 784

PIÈCES S.A.V.

Désignation	Référence	Dessin
PATIN AVANT CANNES ANTHRACITE	ZBH2002	
PATIN ARRIERE CANNES ANTHRACITE	ZBO7002	
BUTÉE D'EMPILLAGE	ZBH3	
ÉTIQUETTE GROSFILLEX	ZBJ2	